

## DTN SERIES PNEUMATIC AC TYPE SPOT-WELDER AND PROJECTION WELDER



【 DTN-80-1-350 】



【 DTN-150-2-400 】



点焊



凸焊

### 焊机命名表示方法

点凸焊机系列:DTN-P-1/2-L

DTN:气动交流工频点凸焊机

P:额定容量

1/2:1,表示下臂件不可调;2,表示下臂件可调

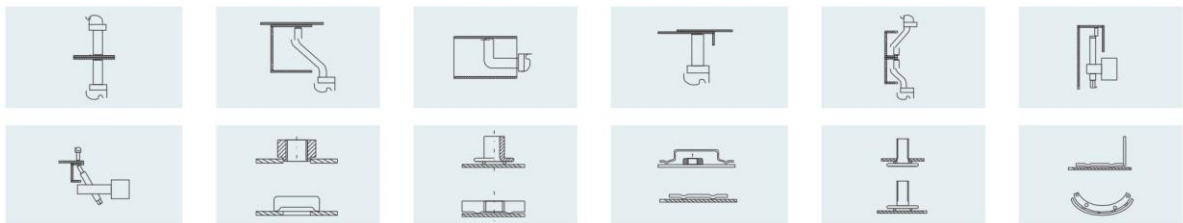
L:臂深尺寸,即臂长尺寸

例如:额定容量为80KVA,下臂件不可调,臂深尺寸为350mm的点(凸)焊机表示为 DTN-80-1-350

### 特点 FEATURES

- 稳定的机身结构。
- 二次导电部分采用上绝缘方式,可避免铁屑的附着或下座安装焊接工件时易产生绝缘部分的短路事故。
- 上下电极采用带辅助行程的加压方式,提高焊接时的可操作性、通用性。
- 可任意调整加压电极速度,减缓了对被焊接物体加压时的冲击。也减少了焊接时的噪声。
- 变压器采用低阻抗设计,二次回路上采用了高品质的导电材料,降低了内耗。得到了小输入获得更大的焊接电流。
- 可存储15个焊接程序:不同的焊接规范可存储在不同的焊接程序里,非常方便、顺利地实现不同工件的准确焊接。
- 配备的二次反馈环,可持续弥补焊接电流,两次放电工作模式。大大提高焊接稳定性,特殊材料可作预热或回火处理。
- 操作界面采用数码管或液晶显示,清晰、明了、直观。
- 广泛适用于铁线五金、家用电器制造、钣金加工制造、微电子及其他领域。

### 适用焊接形式 APPLICABLE WELDING FORM



( ■ 点焊 / ■ 凸焊 )

# DTN系列 气动交流点凸焊机



www.cnxinzhou.com

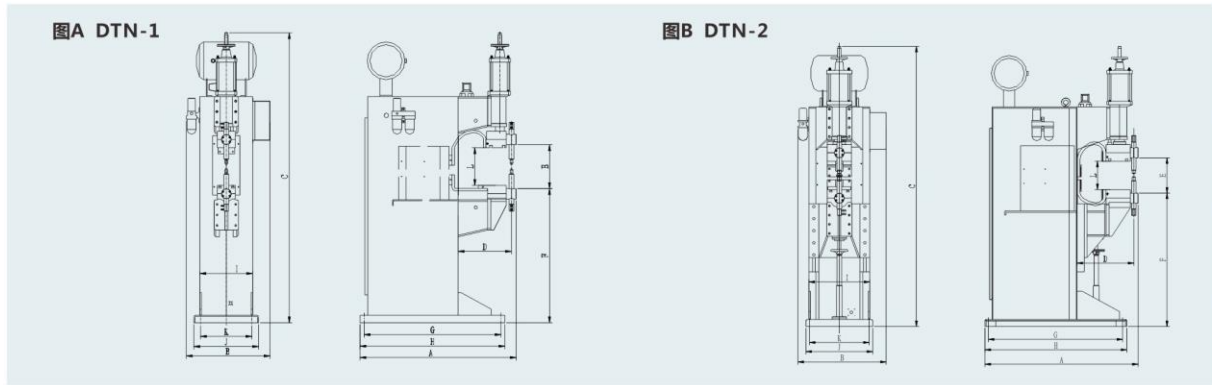
ISO 9001:2008 质量体系认证企业 国家强制性产品认证 (3C认证)

## 技术参数 MAIN TECHNICAL PARAMETERS

项目 型号	单位	额定容量 KVA	输入电压 V	额定频率 Hz	最大短路电流 KA	负载持续率 %	最大加压力 N	电极行程		臂深 臂间尺寸 mm	冷却水量 L/min	重量 kg	电极尺寸				焊接能力 低碳钢 二块叠焊 mm
								工作行程 mm	辅助行程 mm				电极头 mm	电极握杆 mm	电极臂 mm	凸焊台 mm	
DTN-25-350		25	380	50	15	20	3000	30	70	350x230	3	220	φ16	φ25x180	φ54x150	100x120	2.0+2.0
DTN-40-350		40	380	50	18	20	3000	30	70	350x230	3	240	φ16	φ25x180	φ54x150	100x120	3.0+3.0
DTN-80-1-350		80	380	50	28	20	6000	30	70	350x250	4	420	φ25	φ32x200	φ69x180	120x124	4.0+4.0
DTN-100-1-350		100	380	50	33	20	6000	30	70	350x250	4	430	φ25	φ32x200	φ69x180	120x124	5.0+5.0
DTN-150-1-350		150	380	50	38	20	12000	30	70	350x270	6	700	φ25	φ32x200	φ73x210	170x170	6.0+6.0
DTN-200-1-350		200	380	50	43	20	12000	30	70	350x270	6	730	φ25	φ32x200	φ73x210	170x170	6.0+6.0
DTN-63-2-400		63	380	50	25	20	7900	30	70	400x200~300	4	420	φ25	φ32x200	φ73x210	170x170	3.0+3.0
DTN-80-2-400		80	380	50	28	20	7900	30	70	400x200~300	4	440	φ25	φ32x200	φ73x210	170x170	4.0+4.0
DTN-100-2-400		100	380	50	33	20	7900	30	70	400x200~300	4	450	φ25	φ32x200	φ73x210	170x170	5.0+5.0
DTN-150-2-400		150	380	50	38	20	12000	30	70	400x200~300	6	720	φ25	φ32x200	φ73x210	170x170	6.0+6.0
DTN-200-2-400		200	380	50	43	20	12000	30	70	400x200~300	6	750	φ25	φ32x200	φ73x210	170x170	6.0+6.0

注：以上数据仅供参考

## 外形尺寸 OUTLINE DIMENSION



项目 型号	A	B	C	D	E	F	G	H	I	J	K	L
DTN-25-1-350	895	465	1790	350	270	810	790	850	280	340	260	230
DTN-40-1-350	895	465	1790	350	270	810	790	850	280	340	260	230
DTN-80-1-350	1045	555	1965	350	290	890	900	960	350	410	360	250
DTN-100-1-350	1045	555	1965	350	290	890	900	960	350	410	360	250
DTN-150-1-350	1030	635	2030	350	320	820	950	1000	430	470	420	270
DTN-200-1-350	1030	635	2030	350	320	820	950	1000	430	470	420	270
DTN-63-2-400	1080	635	2020	400	260-360	930-830	950	1000	430	470	420	210-310
DTN-80-2-400	1080	635	2020	400	260-360	930-830	950	1000	430	470	420	210-310
DTN-100-2-400	1080	635	2020	400	260-360	930-830	950	1000	430	470	420	210-310
DTN-150-2-400	1080	635	2020	400	250-350	890-790	950	1000	430	470	420	200-300
DTN-200-2-400	1080	635	2020	400	250-350	890-790	950	1000	430	470	420	200-300

(单位mm)注：以上数据仅供参考